



## РЪКОВОДСТВО ЗА ЕКСПЛОАТАЦИЯ ПРАВИЛА ЗА БЕЗОПАСНОСТ, ЕКСПЛОАТАЦИЯ И ПОДДРЪЖКА

ЗА

### КРИК ЛАТЕРНА

Модел: 15-00/2.5 t; 15-00/5 t; 15-01/10 t; 15-01/16 t; Z23/20 t

### С ХРАПОВА МАНИВЕЛА

Модел: 15-00-RK/2.5 t; 15-00-RK/5 t; 15-01-RK/10 t; 15-01-RK/16 t

### С РЕГУЛИРУЕМА ОПОРА И ТРЕСЧОТКА

Модел: 15-00-RKP/2.5 t; 15-00-RKP/5 t; 15-01-RKP/10 t; 15-01-RKP/16 t

### С РЕГУЛИРУЕМА ОПОРА

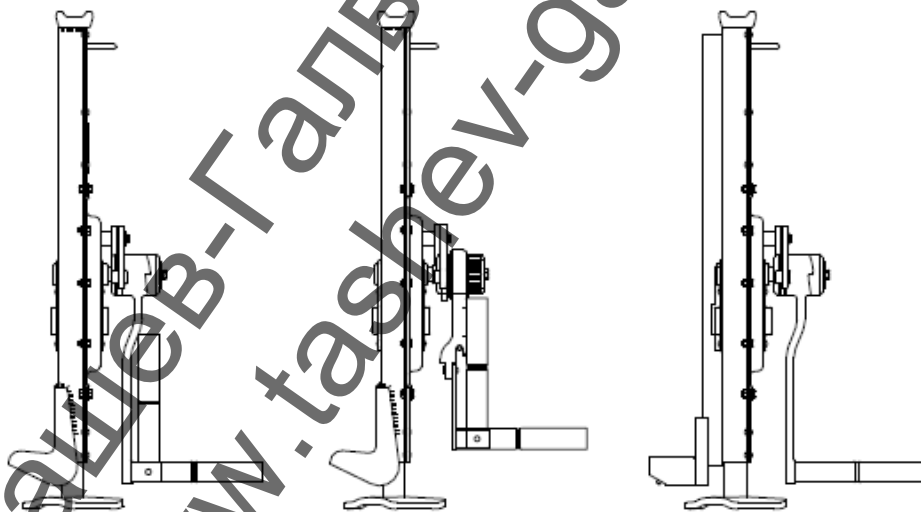
Модел: 15-00-VK/2.5 t; 15-00-VK/5 t; 15-01-VK710 t

### С РЕГУЛИРУЕМА ОПОРА И ХРАПОВА МАНИВЕЛА

Модел: 15-00-VK-RK/2.5 t; 15-00-VK-RK/5 t; 15-01-VK-RK710 t

### С РЕГУЛИРУЕМА ОПОРА И ТРЕСЧОТКА

Модел: 15-00-VK-RKP/2.5 t; 15-00-VK-RKP/5 t; 15-01-VK-RKP/10 t



Прочетете внимателно тези Инструкции за експлоатация, преди да използвате въжето. Тук ще намерите важни инструкции за безопасност, експлоатация, проверка и поддръжка на продукта. Всички лица, свързани с този продукт, трябва да имат на разположение тези Инструкции за експлоатация. Запазете тези Инструкции за бъдещи справки!

# СЪДЪРЖАНИЕ

<b>1. ОПРЕДЕЛЕНИЯ</b>	<b>4</b>
<b>2. ПРЕДНАЗНАЧЕНИЕ</b>	<b>4</b>
<b>3. ПРАВИЛА ЗА БЕЗОПАСНОСТ</b>	<b>5</b>
3.1. Обобщение на правилата за безопасност	5
3.2. Правила за безопасност	5
3.2.1. Преди започване на работа	5
3.2.2. По време на работа	5
3.2.3. След работа	6
3.2.4. Анализ на риска	6
3.2.5. Поддръжка	6
<b>4. ОПАКОВАНЕ, СЪХРАНЕНИЕ, ПРЕМЕСТВАНЕ</b>	<b>6</b>
4.1. Опаковане	6
4.2. Съхранение	6
4.3. Преместване	7
<b>5. ОСНОВНИ ТЕХНИЧЕСКИ ПАРАМЕТРИ</b>	<b>7</b>
5.1. Механично устройство	9
5.2. Материал и модел	10
5.3. Данни върху продукта	10
<b>6. РАБОТА НА КРИКА</b>	<b>10</b>
6.1. Инструкции за работа с крика	10
6.2. Регулиране на опората	11
6.3. Действие на храповата манивела и тресчотката	11
6.3.1. Повдигане и спускане	11
6.3.2. Тресчотка	12
6.4. Проверка на носещата повърхност (под, неравна почва)	12
6.5. Проверки преди използване	12
<b>7. РАБОТА</b>	<b>13</b>
7.1. Поставяне на крика	13
7.2. Безопасна работа среда	13
<b>8. ПРОВЕРКА НА КРИКА</b>	<b>14</b>
8.1. Проверка	14
8.1.1. Видове проверки	14
8.1.2. Ежедневна проверка	14
8.1.3. Редовна проверка	14
8.1.4. Епизодично използвани крикове	14
8.1.5. Регистър на проверките	14
8.2. Процедура за проверка	15
<b>9. ОТСТРАНЯВАНЕ НА ПРОБЛЕМИ</b>	<b>16</b>
<b>10. СМАЗВАНЕ</b>	<b>16</b>
10.1. Общи положения	16
10.2. Механизъм на крика	16
<b>11. ПОДДРЪЖКА</b>	<b>16</b>
11.1. Правила за безопасност	16
11.2. Смяна на накладките и регулиране на спирачката	17
11.2.1. Демонтаж на спирачката (фигура 7)	17
11.2.2. Монтаж и регулиране на спирачката (фигури 7 и 8)	17
11.3. Общи инструкции	17
11.4. Проверка	18
11.5. Ремонт	18
11.6. Изпитване	18
<b>12. ИЗВЕЖДАНЕ ОТ ЕКСПЛОАТАЦИЯ – БРАКУВАНЕ</b>	<b>18</b>
<b>13. СВЪРЗАНА ДОКУМЕНТАЦИЯ</b>	<b>18</b>
<b>14. ФИНАЛНИ ИЗИСКВАНИЯ НА ПРОИЗВОДИТЕЛЯ КЪМ КЛИЕНТА</b>	<b>19</b>

# 1. ОПРЕДЕЛЕНИЯ.

- ! ОПАСНОСТ** Опасност: използва се, за да обозначи наличието на риск, който ще доведе до смърт или сериозни наранявания, ако предупреждението бъде пренебрегнато.
- ! ПРЕДУПРЕЖДЕНИЕ** Предупреждение: използва се, за да обозначи наличието на риск, който може да доведе до смърт или сериозни наранявания, ако предупреждението бъде пренебрегнато.
- ! ВНИМАНИЕ** Внимание: използва се, за да обозначи наличието на риск, който може да доведе до по-леки наранявания, ако предупреждението бъде пренебрегнато. Освен това този знак показва опасни практики.


Товароподемност (Q): показва максимално допустимото натоварване (ограничение за работния товар) на главата на крика, което крикът може да поддържа при работа в нормалните условия, посочени в това ръководство.


Товароподемност (Q1): показва максимално допустимото натоварване (ограничение за работния товар) на опората на крика, което крикът може да поддържа при работа в нормалните условия, посочени в това ръководство.

# 2. ПРЕДНАЗНАЧЕНИЕ.

2.1. Криковете-латерна тип 15-00, 15-00-VK, 15-00-RK, 15-00-RKP, 15-00-VK-RK, 15-00-VK-RKP, 15-01, 15-01-VK, 15-01-RK, 15-01-RKP, 15-01-VK-RK, 15-01-VK-RKP и Z 23 с товароподемност 2.5 t, 5 t, 10 t, 16 t и 20 t (наричани по-нататък "криковете") са предназначени само за ръчно повдигане, спускане и избутване на свободни товари на работното място. Теглото на товара при повдигане не трябва да превишава посоченото допустимо натоварване.

2.2. Продуктът е проектиран в съответствие с изискванията на Директива 2006/42/ЕС на Европейския парламент и Съвета на Европа, допълнена от чешката техническа наредба – Министерско постановление № 176/2008, с всички изменения и допълнения, и изискванията на хармонизираните чешки технически стандарти ČSN EN ISO 12100 и ČSN EN 1494+A1.

2.3. Продуктът е проектиран в съответствие с изискванията на Директива 94/9/ЕС на Европейския парламент и Съвета на Европа, допълнена от чешката техническа наредба – Министерско постановление № 23/2003, с всички изменения и допълнения. Продуктът е проектиран като оборудване  IM2c в съответствие с ČSN EN 13463-1:2009 и ČSN EN 13463-5:2012. Той съответства на условията за експлоатация в минна среда, класифицирани като "опасни атмосферни условия 2" съгласно ČSN EN 1127-2.

2.4. Продуктът е проектиран в съответствие с изискванията на Директива 94/9/ЕС на Европейския парламент и Съвета на Европа, допълнена от чешката техническа наредба – Министерско постановление № 23/2003, с всички изменения и допълнения. Продуктът е проектиран като оборудване  II2GDcT85°C съгласно ČSN EN 13463-1:2009 и ČSN EN 13463-5:2012. Той съответства на условията за експлоатация в среда, класифицирана като "зона 1 и зона 21", "зона 2 и зона 22" съгласно ČSN EN 1127-1.

Забележка: Параграфи 2.3 и 2.4 се отнасят за крикове, предназначени за използване във взривоопасна среда.

## 3. ПРАВИЛА ЗА БЕЗОПАСНОСТ.

### 3.1. Обобщение на правилата за безопасност.

При манипулиране на товари съществува опасност, особено в случаите, когато крикът не се използва правилно или не се поддържа добре. Тъй като могат да възникнат инциденти и сериозни наранявания, трябва да се спазват специални мерки за безопасност при манипулирането, монтажа, поддръжката и проверката на крика.

#### ! ПРЕДУПРЕЖДЕНИЕ

**ВИНАГИ** осигурявайте товара срещу падане (чрез подпора или трупчета), ако възнамерявате да работите под него.

**НИКОГА** не натоварвайте крика повече от капацитета, обозначен върху него.

**НИКОГА** не повдигайте хора с крика.

**ВИНАГИ** предупреждавайте намиращите се наблизо хора, преди да започнете работа.

**ВИНАГИ** четете инструкциите за експлоатация и безопасност.

Имайте предвид, че оперативният персонал е отговорен за безпроблемните техники за повдигане на товари. Затова проверете всички национални директиви, регламенти и стандарти, които биха могли да съдържат друга информация за безопасна работа с крика.

### 3.2. Правила за безопасност.

#### ! ПРЕДУПРЕЖДЕНИЕ

#### 3.2.1. Преди започване на работа.

С крика **ВИНАГИ** трябва да работят само физически здрави, квалифицирани и инструктирани лица, по-възрастни от 18 години, запознати с ръководството за експлоатация и преминали обучение по отношение на безопасността и методите на работа.

Всеки ден, преди започване на работа, **ВИНАГИ** проверявайте крика в съответствие с точка 8.2.(1) "Ежедневни проверки".

**ВИНАГИ** проверявайте дали диапазонът на повдигане е подходящ за планираната работа.

**ВИНАГИ** поставяйте крика върху здрава основа.

**НИКОГА** не повдигайте товари, които са здраво фиксирани или с неизвестно тегло.

**НИКОГА** не избулвайте с крика, без да познавате силите на противодействие.

**НИКОГА** не използвайте повреден или износен крик.

**НИКОГА** не използвайте крик, на който няма видимо обозначение за капацитета.

**НИКОГА** не използвайте крик, обозначен с табелка "НЕ РАБОТИ".

**ВИНАГИ** се консултирайте с производителя или негов оторизиран представител, ако ще използвате крика в нестандартни или екстремни условия.

#### 3.2.2. По време на работа.

**ВИНАГИ** следете крикът да бъде във вертикално положение по време на повдигане.

**ВИНАГИ** проверявайте дали товарът е легнал добре върху крика.

**ВИНАГИ** обръщайте специално внимание, ако крикът е изтеглен до максимално положение.

**ВИНАГИ** използвайте само ръчна сила.

При повдигане на товари с тегло, близко до номиналната товароподемност, препоръчваме крикът **ВИНАГИ** да се управлява от двама души поради големината на оперативните

сили.

**НИКОГА** не използвайте крика за задържане на товари.

**НИКОГА** не допускайте удари или вибрации на товара.

### 3.2.3. След работа.

**ВИНАГИ** обезопасявайте крика срещу използване от некомпетентни лица.

### 3.2.4. Анализ на риска.

Анализът на възможните рискове, свързани с дизайна, работата и работната среда на крика, е даден в отделен документ "Оценка на риска". Този документ може да получите при поискване в сервизните центрове.

### 3.2.5. Поддръжка.

**ВИНАГИ** осигурявайте редовна проверка на крика от компетентен персонал.

**ВИНАГИ** се уверявайте, че плъзгащите се части са достатъчно добре тресирани.

По време на поддръжката може да се извършват само дейностите, които съответстват на изискванията на производителя, посочени в раздели 11 и 14 от това ръководство.

**НЕ СЕ ДОПУСКА** извършването на ремонт или поддръжка по начин, различен от този, който производителят е определил. Строго забранено е да се използват неоригинални резервни части и да се правят изменения на продукта, без предварителното одобрение на производителя.

## 4. ОПАКОВАНЕ, СЪХРАНЕНИЕ, ПРЕМЕСТВАНЕ.

### 4.1. Опаковане.

4.1.1. Криковете се доставят сглобени и опаковани в кашони.

4.1.2. Част от доставката е и следната документация:

- a. Ръководство за експлоатация.
- b. ЕС декларация за съответствие.
- c. Сертификат за качество и завършеност на продукта и гаранционна карта.
  - Гаранционният период е посочен в гаранционната карта.
  - Гаранцията не покрива повреди, причинени от неспазване на инструкциите за експлоатация, или повреди, възникнали в резултат на неправилна експлоатация или неквалифицирана намеса.
  - Освен това гаранцията не покрива изменения на продукта или използване на неоригинални резервни части, без предварителното одобрение на производителя.
  - Гаранционни рекламации за дефекти на продукта се подават в съответствие с клаузите на Търговския закон или Гражданския кодекс, с неговите изменения и допълнения.
- d. Списък на ремонтите центрове.

### 4.2. Съхранение.

Съхранявайте криковете в сухи и чисти складове, където няма влияние на химически агенти и вредни изпарения.

- (1) Почистете крика от прах, вода и замърсявания.
- (2) Смажете рейката на крика.
- (3) Приберете крика в сухо помещение.

(4) При следващо използване спазвайте инструкциите, дадени в точка 8.1.4 "Епизодично използвани кривове".

### 4.3. Преместване.

По време на транспорта и преместването спазвайте действащите технически правила и стандарти за работа с тежки товари.

## 5. ОСНОВНИ ТЕХНИЧЕСКИ ПАРАМЕТРИ.

Модел	Товароподемност (t)		Прилагана сила върху манивелата (N)	Основни размери (mm)								Тегло (kg)
	Q	Q1		a	b	b1	q	h <sub>min</sub>	L <sub>min</sub>	r	Z	
15-00	2.5	1.75	380	175	200	200	60	75	735	250	345	15
15-00-RK					250							16
15-00-VK					250							16
15-00-VK-RK			230 <sup>1)</sup>		17							
15-00-RKP			230 <sup>2)</sup>		19							
15-00-VK-RKP			265		20							
15-00	5	3.5	550	200	285	200	70	85	765	300	360	22
15-00-RK					215							23
15-00-VK					275							23
15-00-VK-RK			250		24							
15-00-RKP			250		24							
15-00-VK-RKP			285		26							
15-01	10	7	540	245	290	200	80	140	795	300	320	38
15-01-RK					280							39
15-01-VK					325							41
15-01-VK-RK			315		42							
15-01-RKP			305		40							
15-01-VK-RKP			335		43							
15-01	16	11.2	730	280	315	280	77	160	900	400	320	65
Z 23	20	14	800	325	330	280	77	150	960	400	300	90

Диапазон на работната температура  
от -20° до +50°

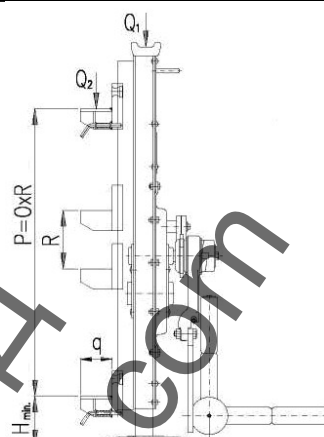
1) Ръкохватката е в позиция "манивела"

2) Ръкохватката е в позиция "пост"

### Основни размери

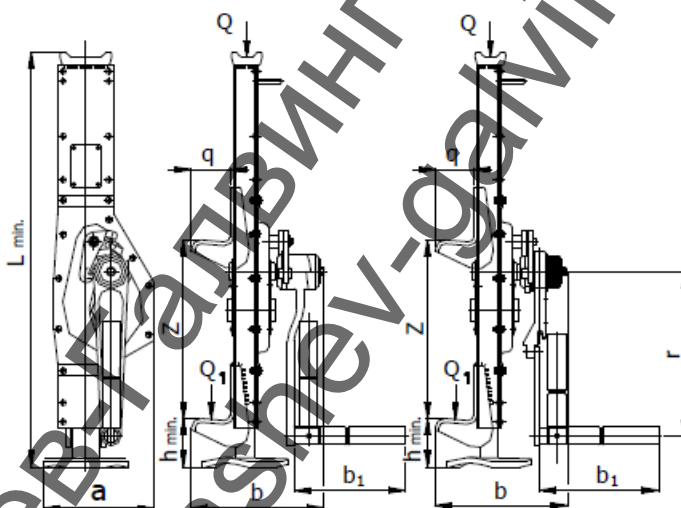
Само за модели 15-00-VK, 15-00-VK-RK, 15-01-VK, 15-01-VK-RK 15-00-VK-RKP, 15-01-VK-RKP

Модел	Товароподемност (t)	P (mm)	R (mm)	O
15-01-VK 15-01-VK-RK	2.5	540	90	6
15-01-VK-RKP	5	540	90	6
15-01-VK 15-01-VK-RK 15-01-VK-RKP	10	500	100	5



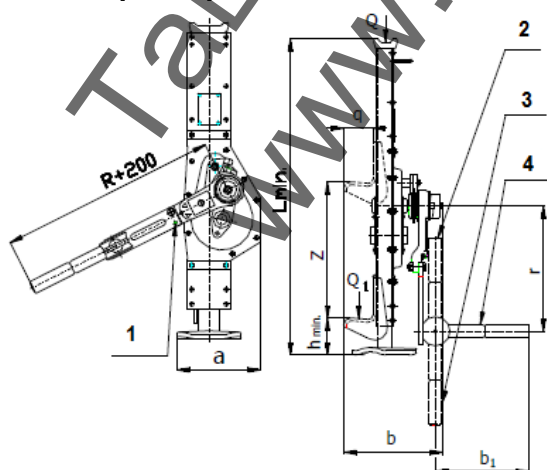
Фигура 1

### Основни размери – всички модели



Фигура 2

### Основни размери – модел RKP



1. Безопасно претоварване.
2. Позиция за транспорт.
3. Позиция "лост".
4. Позиция "манивела".

Фигура 3

### 5.1. Механично устройство.

Безопасността и експлоатационният живот на крика са гарантирани при условие, че той работи в съответствие с посочената класификация.

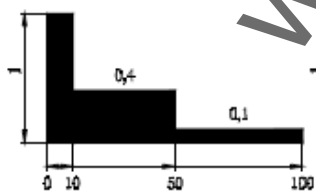
Крикът е проектиран като клас 1Вм съгласно наредба FEM 9.511 – вижте таблица 5.1. (съответства на клас механизми М3 съгласно ISO 4301/1).

Средното дневно време за работа е посочено в диаграмата на натоварването.

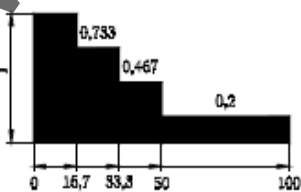
Таблица 5.1 МЕХАНИЧНА КЛАСИФИКАЦИЯ

Диаграма на натоварване (разпределение на товара)	Дефиниции	Средна кубична стойност	Средно дневно време за работа (h)
1 (леко)	Механизмите или частите им обикновено са подложени на много малки натоварвания и само в изключително случаи на максимално натоварване.	$k \leq 0.50$	1 – 2
2 (средно)	Механизмите или частите им обикновено са подложени на малки натоварвания, но сравнително често и на максимално натоварване.	$0.50 < k \leq 0.63$	0.5 – 1
3 (тежко)	Механизмите или частите им обикновено са подложени на средни натоварвания, но често и на максимално натоварване.	$0.63 < k \leq 0.80$	0.25 – 0.5
4 (много тежко)	Механизмите или частите им обикновено са подложени на максимално или почти максимално натоварване.	$0.80 < k \leq 1.00$	0.12 – 0.25

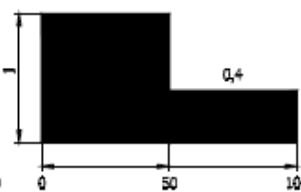
Диаграма на натоварване 1



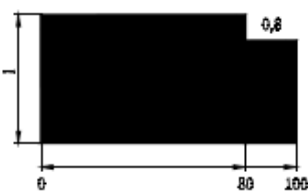
Диаграма на натоварване 2



Диаграма на натоварване 3



Диаграма на натоварване 4



% време за работа



## 5.2. Материал и модел.

5.2.1. Всички части на крика са направени от стомана и чугун, а накладките на спиращите са от усилен нетъкан текстил.

5.2.2. Не се използват материали, които биха могли да създадат искри, по смисъла на Анекс 2, член 1.3.1 на Министерско постановление № 23/2003 и хармонизирани технически стандарти ČSN EN 1127-2, параграф 6.4.4, ČSN EN 1127-1, параграф 6.4.4 и ČSN EN 13 463-1, параграф 8.1.

5.2.3. Не се използват материали, които създават опасен ефект на статично електричество, съгласно ČSN EN 1127-2, параграф 6.4.7, ČSN EN 1127-1, параграф 6.4.7, ČSN EN 13463-1, параграф 7.4.3 и ČSN 33 2030.

5.2.4. Крикът не издава шумове, които превишават нивата, посочени в Анекс 1, параграф 1.7.4.2, буква "u" на Министерско постановление № 176/2008 (Директива на Европейския парламент и Съвета на Европа № 2006/42/EC).

Забележка: Точки 5.2.2 и 5.2.3 се прилагат при моделите на крика, предназначени за работа във взривоопасна среда.

## 5.3. Данни върху продукта.

Всеки продукт има идентификационна табелка, на която са посочени следните данни:

Стандартен модел:	Модел за работа във взривоопасна среда:
Наименование на производителя	Наименование на производителя
Адрес на производителя	Адрес на производителя
Вид на продукта	Вид на продукта
Товароподемност	Товароподемност
Сериен номер	Сериен номер
Година на производство	Година на производство
СЕ марка	СЕ марка
	Знак на вида защита (I M2 за група I, II 2G за група II).

## 6. РАБОТА НА КРИКА.

### ! ПРЕДУПРЕЖДЕНИЕ

Преди да поставите крика, **ВИНАГИ** го проверете за евентуални повреди.

**ВИНАГИ** обезопасявайте крика срещу падане при избутване или разместване на товари (т.е. в хоризонтална посока). Падане може да се получи при прехвърляне на товара, съответно при разтоварване и освобождаване на крика. Всяка такава манипулация трябва да се преценява отделно по отношение на безопасността.

При НИКАКВИ обстоятелства теглото на товара или резултантната сила на избутване не трябва да превишава безопасното работно натоварване на крика.

### ! ЗАБЕЛЕЖКА

Безопасното работно натоварване на крик върху опора се намалява с 30%.

### 6.1. Инструкции за работа с крика.

Крикът се управлява с манивела. Издигането и спускането на товара може да се прекрати

на всякаква височина. Спирачката за спускане и храповата манивела на системата осигуряват стабилност на товара.

### **! ЗАБЕЛЕЖКА**

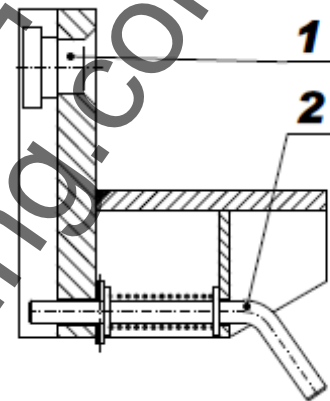
При сили на задействане, по-големи от 400N (това се равнява на управление на крика при безопасното гранично натоварване), крикът трябва да се управлява от минимум 2 души.

## **6.2. Регулиране на опората.**

(Само при модели 15-00-VK, 15-01-VK, 15-00-VK-RK, 15-01-VK-RK, 15-00-VK-RKP, 15-01-VK-RKP).

Позицията на регулируемата опора може да се промени в рамките на монтажните позиции на тялото на крика (вижте фигура 4).

След като извадите фиксиращия лост (2) и натиснете опората в посоката, обозначена със стрелка, развийте винта (1). Фиксиращият лост се освобождава и опората може да бъде демонтирана. Преместете опората и я фиксирайте като извършите гореописаните действия в обратен ред.



Фигура 4

## **6.3. Действие на храповата манивела и тресчотката.**

(Само при модели 15-00-RK, 15-01-RK, 15-00-VK-RK, 15-01-VK-RK, 15-00-RKP, 15-01-RKP, 15-00-VK-RKP, 15-01-VK-RKP).

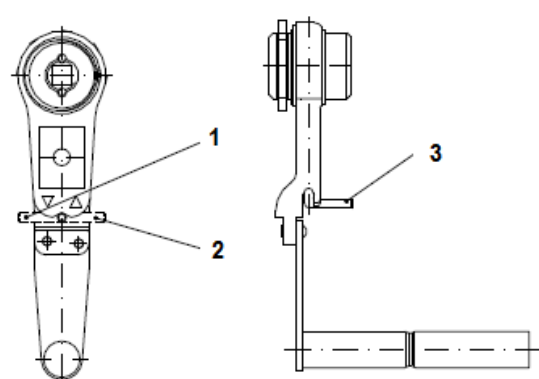
### **6.3.1. Повдигане и спускане.**

Преди повдигането поставете лоста за превключване на посоките на позиция "повдигане" – стрелка нагоре (вижте фигура 5). Извършете повдигането с "помпещо" (евентуално ротационно) движение на храповата манивела.

В началото на повдигането, преди натоварването на крика, хванете гайката така, че да не бъде изместена при обратния ход на манивелата.

Преди да започнете спускането на товара поставете лоста за превключване на посоките на позиция "спускане" – стрелка надолу (вижте фигура 5). Извършете спускането с "помпещо" (евентуално ротационно) движение на храповата манивела.

При всяка смяна на позицията на лоста проверявайте дали той е влязъл изцяло в гнездото на манивелата.



Фигура 5

1. Позиция "спускане".
2. Позиция "повдигане".
3. Неутрална позиция.

Първото движение на манивелата след промяна на посоката на движение (след преместване на лоста) е леко затруднено. Това се дължи на по-силното натягане на спи-

рачката, особено при манипулиране на по-тежки товари. В такъв случай освободете спирачката чрез енергично движение на манивелата; в същото време манивелата се освобождава.

### **6.3.2. Тресчотка.**

Управлението на крика с тресчотка по време на повдигането и спускането на товари се извършва по същия начин, както е описано в параграфи 6.3.1 и 6.3.2.

Храповата манивела се преобразува в удължена тресчотка чрез съгване на ръкохватката на манивелата на 90° (в позиция "лост" – вижте фигура 3). Тази позиция се използва за намаляване на силата за контрол на манипулирането на товари, близки до номиналния капацитет на крика.

Тресчотката е снабдена с предпазен щифт (срязващ се) за защита срещу претоварване (вижте фигура 3).

Ако предпазният щифт се скъса по време на манипулиране на товар, все пак можете да спуснете товара и при скъсан предпазен щифт (след като преместите лоста за избор на посока на позиция "спускане").

#### **! ПРЕДУПРЕЖДЕНИЕ**

**НИКОГА** не удължавайте рамото на тресчотката с тръба или по друг начин. Така може да я повредите.

#### **! ЗАБЕЛЕЖКА**

Храповата манивела и тресчотката са взаимнозаменяеми със стандартна манивела от съответен модел крик. Ако замените стандартната манивела с храпова манивела RK 300 при крик с товароподемност 5 t, преди монтажа трябва да поставите дистанционна тръба върху квадратното стебло на пиньона на манивелата (тя е част от доставката на храповата манивела RK 300), за да осигурите правилното разположение на храповата манивела към крика.

### **6.4. Проверка на носещата повърхност (под, неравна почва).**

#### **! ВНИМАНИЕ**

**ВИНАГИ** се уверявайте, че носещата повърхност е достатъчно здрава, за да поеме пълния товар през всички етапи на манипулирането. Не монтирайте крика върху повърхност, която е нестабилна или чиято носеща способност не може да се провери.

Във **ВСИЧКИ** случаи оперативният персонал носи отговорността за подготовката и поставянето на крика!

### **6.5. Проверки преди използване.**

#### **! ВНИМАНИЕ**

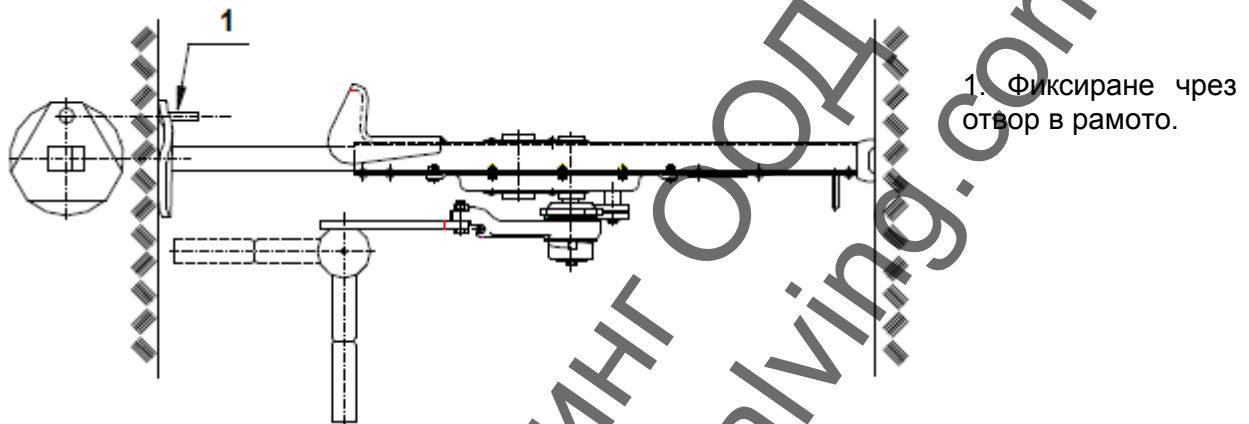
- (1) Първо прочетете отново предходните параграфи от това ръководство и се уверете, че всички стъпки са извършени правилно и всички части са сглобени безопасно.
- (2) Проверете визуално крика или носещите повърхности, за да се уверите, че няма дефекти.
- (3) Проверете работата на крика без товар чрез няколко движения на манивелата.
- (4) Извършете няколко повдигания и спускания с подходящ товар (10% до 50% от товароподемността). В същото време проверете дали крикът задържа товара при спускане и спирание, без да приплъзва.

## 7. РАБОТА.

### 7.1. Поставяне на крика.

7.1.1. Крикът е мултифункционално оборудване, предназначено за ръчно повдигане, спускане, избутване или раз местване на предмети на работното място, определено от потребителя. Той може да се използва не само в нормална работна среда, но също и във взривоопасна среда, при условие, че е обозначен със знак за вида защита на идентификационната си табелка – вижте параграфи 2.4 и 5.3 от това ръководство за експлоатация.

#### Поставяне в хоризонтално положение



1. Фиксиране чрез отвор в рамото.

Фигура 6

Криките модел 15-00 (с товароподемност 2.5 и 5 t) имат отвор в рамото, който улеснява работата при раз местване (чрез избутване) на предмети над височина над човешки ръст. Кракът на крика може лесно да се монтира в желаното положение с помощта на винт, например, без нужда от помощ (фигура 6).

7.1.2. Тъй като работата с тежки товари може да създаде неочаквана опасност, трябва да се спазват всички инструкции от параграф "Правила за безопасност" в раздел 3 от това ръководство.

### 7.2. Безопасна работна среда.

#### ! ПРЕДУПРЕЖДЕНИЕ

- (1) Оперативният персонал трябва да бъде добре запознат с това ръководство, да спазва действащите правила за безопасност и хигиена и да бъде упълномощен да работи с това оборудване.
- (2) Когато работи с крика, операторът трябва да носи ръкавици и предпазни обувки.
- (3) Когато в работата участват повече хора, винаги един от тях, запознат с инструкциите за безопасност, трябва да бъде определен като отговорен за работата с крика.
- (4) Преди започване на работа операторът трябва да провери цялото работно място, за да се увери, че е безопасно и че има възможност да го напусне в случай на опасност.

## 8. ПРОВЕРКА НА КРИКА.

### 8.1. Проверка.

#### 8.1.1. Видове проверки.

(1) Първоначална проверка: преди първото използване. Всички нови или ремонтирани крикове трябва да се проверяват от отговорното компетентно лице, за да се осигури съответствието им с приложимите клаузи от това ръководство.

(2) Процедурите за редовна (рутинна) проверка на криковете се делят на две основни групи въз основа на интервалите за извършването им. Интервалите за проверка зависят от състоянието на критичните компоненти и степента на тяхното износване или повреда. Съответните интервали се определят по следния начин:

- (a) **Ежедневни проверки:** визуална проверка, извършвана от експлоатационния персонал, определен от потребителя, преди всяко използване.
- (b) **Редовни проверки:** визуална проверка, извършвана от компетентен персонал, определен от потребителя:
  - 1) При нормална експлоатация – веднъж годишно;
  - 2) При интензивна експлоатация – на всеки 6 месеца,
  - 3) При специална или епизодична експлоатация – в зависимост от препоръките на компетентните лица при първото използване и в зависимост от инструкциите на квалифицирания сервизен персонал след това (специалистите по поддръжката).

#### 8.1.2. Ежедневна проверка.

Проверете според позициите, посочени в параграф 8.2(1) "Ежедневни проверки", дали криковете имат повреди или дефекти. Извършвайте тези проверки и по време на работа в интервалите между редовните проверки. Специализираният персонал ще определи дали даден дефект или повреда представлява опасност или изисква по-подробна проверка.

#### 8.1.3. Редовна проверка.

На препоръчаните редовни интервали трябва да се извършва цялостна проверка на криковете. Препоръчаните редовни инспекции, посочени в параграф 8.2(2), трябва да се извършват под надзора на персонала, натоварен да определи дали е необходимо разглобяване на крика. Тези проверки трябва да включват и дейностите от ежедневните проверки.

#### 8.1.4. Епизодично използвани крикове.

- (1) Крик, който не е бил използван в продължение на един месец или повече, но не по-дълго от една година, трябва да бъде проверен в съответствие с изискванията на параграф 8.1.2, преди да се върне отново в експлоатация.
- (2) Крик, който не е бил използван в продължение на една година, трябва да бъде проверен в съответствие с изискванията на параграф 8.1.3, преди да се върне отново в експлоатация.

#### 8.1.5. Регистър на проверките.

Винаги поддържайте регистър на извършените проверки, ремонти, инспекции и поддръжка на криковете. Трябва да правите датирани записи на интервалите от време, посочени в параграф 8.1.1 (2)(b), и да ги съхранявате на мястото, определено от потребителя.

Дефектите, открити при проверките или регистрирани по време на работа, трябва да бъдат съобщавани на лицето, определено от потребителя като отговорник по безопасността.

## 8.2. Процедура за проверка.

(1) Ежедневни проверки (извършвани от оператора или отговорно лице).

ПОЗИЦИЯ ЗА ПРО-ВЕРКА	НАЧИН НА ПРО-ВЕРКА	ОГРАНИЧЕНИЯ / КРИТЕРИИ ЗА ОТХВЪРЛЯНЕ	ОТСТРАНЯВАНЕ
1. Работа на крика.	Визуална, по слух	Крикът се движи трудно, заяжда, издава необичаен шум и т.н.	Почистете и смажете крика. Ако проблемът не изчезне, дайте крика за ремонт.
2. Работа на палеца.	Визуална проверка при повдигане.	Палецът не попада между зъбите на храповото колело.	Почистете, смажете и евентуално сменете пружината.
3. Монтажни елементи.	Визуална проверка на всички винтове, гайки, нитове и т.н.	Повредени или липсващи части.  Разхлабени части.	Сменете ги с нови.  Затегнете разхлабените части.

(2) Редовни проверки (извършвани от квалифициран персонал).

ПОЗИЦИЯ ЗА ПРО-ВЕРКА	НАЧИН НА ПРО-ВЕРКА	ОГРАНИЧЕНИЯ / КРИТЕРИИ ЗА ОТХВЪРЛЯНЕ	ОТСТРАНЯВАНЕ
1. Монтажни елементи.	Визуална проверка на всички винтове, гайки, нитове и т.н.	Повредени или липсващи части.  Разхлабени части.	Сменете ги с нови.  Затегнете разхлабените части.
2. Всички части.	Визуална проверка	Износени или повредени части. Замърсени или несмазани части.	Сменете ги с нови.  Демонтирайте, почистете, смажете и монтирайте отново.
3. Идентификационна табелка — обозначение на товароподемността на лебедката.	Визуална проверка	Нечетлива товароподемност.	Ремонтирайте или сменете с нова табелка.
4. Спирачка.	Вдигнете и спуснете товар, приблизително равен на товароподемността на крика.	При прекъсване на повдигането спирачката трябва да задържи здраво товара в което и да било положение при издигане или спускане.	Ако това не е така, поискайте ремонт и настройка на спирачката.

## 9. ОТСТРАНЯВАНЕ НА ПРОБЛЕМИ.

Проблем	Причина	Отстраняване
1. Крикът не задържа товара.	Спирачката приплъзва.	Регулирайте спирачката или я ремонтирайте в съответствие с раздел "Поддръжка".
2. Крикът повдига трудно или не може да повдигне товара.	Крикът е претоварена. Повредена зъбна предавка.	Намалете товара до номиналната стойност. Ремонтирайте крика.
3. Крикът издава необичаен шум.	Недостатъчно смазана зъбна предавка.	Смажете зъбната предавка с грес.
4. При влизането на палеца в храповото колело не се чува характерният шум.	Неправилна работа на палеца. Ръжда, замърсявания, счупена пружина.	Почистете, сменете пружината.

## 10. СМАЗВАНЕ.

### 10.1. Общи положения.

Преди поставянето на новата грес, отстранете старата, почистете частите с обезмасляващ разредител и нанесете новата грес. Използвайте греста, посочена от производителя. Криковете с товароподемност 2.5, 5 и 10 t са снабдени с масльонка на капака на зъбната предавка. Препоръчваме редовното смазване на зъбния механизъм поне веднъж на 6 месеца.

Използвана грес: универсална литиева синтетична грес, водоустойчива, с минимален диапазон на работната температура от -20°C до +50°C. Например A2, LV2EP.

### 10.2. Механизъм на крика.

Разпънете крика до максимално положение без товар. Смажете пръта и приберете крика. Криковете тип латерна трябва да се смазват с такаламит през гресъорката.

Използвана грес: универсална литиева синтетична грес, водоустойчива, с минимален диапазон на работната температура от -20°C до +50°C. Например A2, LV2EP.

Гресируйте всички плъзгащи се или движещи се повърхности на манивелата на крика.

#### **! ЗАБЕЛЕЖКА**

Неправилната поддръжка и недостатъчното смазване може да доведе до сериозни инциденти.

**ВИНАГИ** смазвайте крика по-често, отколкото при обичайни обстоятелства, ако го използвате в корозивна среда (морска вода, морски климат, киселини и т.н.).

## 11. ПОДДРЪЖКА.

### 11.1. Правила за безопасност.

#### **! ПРЕДУПРЕЖДЕНИЕ**

Дейностите по поддръжката и професионалната проверка могат да се извършват само от квалифициран персонал (сервизна организация), обучен по отношение на безопасността и поддръжката на крикове.

**ВИНАГИ** използвайте само части, доставени от производителя.

Не се допуска извършването на ремонти и поддръжка по друг начин, освен посочения от производителя. Това практически означава забрана на използването на неоригинални резервни части или извършването на изменения на продукта без предварителното одобрение на производителя.

**ВИНАГИ** проверявайте работата на крика след извършване на поддръжка.

**ВИНАГИ** обозначавайте повредения крик или крика в ремонт с подходящ знак (например: "НЕ РАБОТИ").

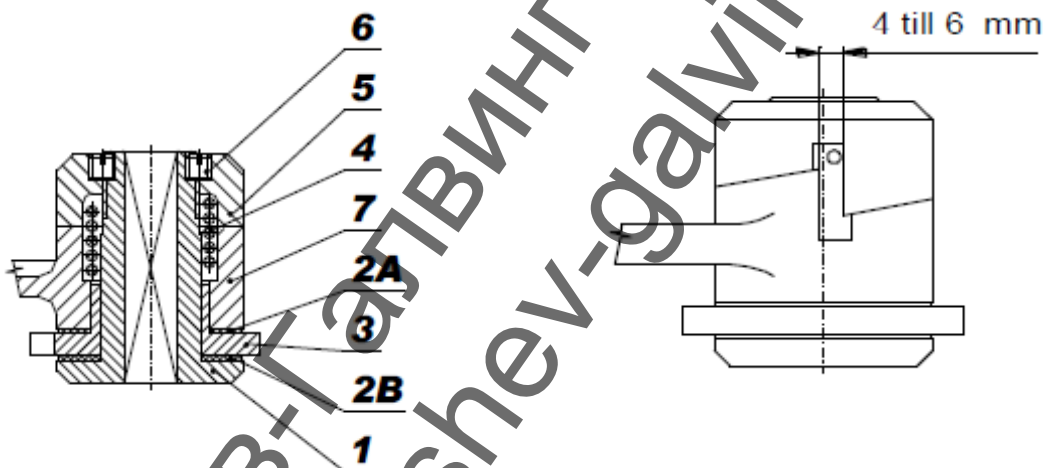
**НИКОГА** не извършвайте поддръжка, докато на крикът е натоварен.

**НИКОГА** не работете с крик, който е в ремонт!

## 11.2. Смяна на накладките и регулиране на спирачката.

### 11.2.1. Демонтаж на спирачката (фигура 7).

Демонтирайте манивелата (тресчотката) от крика. Развийте предпазните винтове (6) и гайката (5). Извадете пружината (4) и свалете рамото на манивелата (7). Извадете тресчотката (3) със спирачната накладка (2A) от главината (1), махнете спирачната накладка (2B) и сменете и двете накладки (2A) (2B).



Фигура 7

Фигура 8

### 11.2.2. Монтаж и регулиране на спирачката (фигури 7 и 8).

Извършете действията по демонтажа в обратен ред. Поставете фрикционната накладка (2B), тресчотката (3) и втората фрикционна накладка (2A) върху главината (1). Монтирайте рамото на манивелата (7), поставете пружината (4) и завийте гайката (5). Затегнете гайката така, че луфтът при зъбите да бъде от 4 до 6 mm (вижте фигура 5), и завийте винтовете (6).

## 11.3. Общи инструкции.

Следните инструкции дават обща важна информация за демонтажа, проверката, ремонта и монтажа. Ако крикът е била разглобен по някаква причина, действайте съгласно следните инструкции.

1. Извършвайте поддръжката в чиста околна среда.
2. **НИКОГА** не разглобявайте крика повече, отколкото е необходимо, за да извършите ремонта.
3. **НИКОГА** не прилагайте прекомерна сила при демонтажа на частите.



4. **НИКОГА** не използвайте нагриване (пламък) като метод за демонтаж на части, които предвиждате да използвате пак.
5. Поддържайте работното място чисто и без странични материали, които биха могли да попаднат в лагерите или другите движещи се части.
6. Ако стягате дадена част в менгеме, ВИНАГИ използвайте подходяща подложка, за да защитите повърхността на частта.

#### **11.4. Проверка.**

Проверете всички демонтирани части дали могат да се използват отново.

1. Проверете всички части за износване и евентуални драскотини или пукнатини.
2. Проверете резбите на резбованите части за евентуални повреди.

#### **11.5. Ремонт.**

Износените или повредени части трябва да се сменят.

Отстранете малките грапавини или драскотини или други дребни повърхностни дефекти и загладете повърхностите с фин брус или шкурка.

#### **11.6. Изпитване.**

На всички ремонтирани крикове трябва да се извършва изпитване под товар. Изпитването се извършва от квалифициран персонал с товар, превишаващ номиналния капацитет (товароподемността) на крика с около 10%, за да се проверят работата и спирачката на крика.

### **12. ИЗВЕЖДАНЕ ОТ ЕКСПЛОАТАЦИЯ – БРАКУВАНЕ.**

Крикът не съдържа опасни вещества. Частите му са направени от стомана и чугун. След като бракувате крика, предайте го на фирма, специализирана в третирането на метални отпадъци.

### **13. СВЪРЗАНА ДОКУМЕНТАЦИЯ.**

13.1. ЕС декларация за съответствие.

13.2. Ръководството за експлоатация е разработено в съответствие със следните технически правила, технически стандарти и национални наредби:

- Министерско постановление № 176/2008, с всички изменения и допълнения (Директива 2006/42/ЕС на Европейския парламент и Съвета на Европа);
- Министерско постановление № 23/2003 с всички изменения и допълнения (Директива 94/9/ЕС на Европейския парламент и Съвета на Европа);
- ČSN EN ISO 12100;
- ČSN EN 1494 + A1;
- ČSN EN 1127 – 2;
- ČSN EN 1127 – 1;
- ČSN EN 13463 – 1;
- Наредба № 22/89 на CBM (Чешкото бюро по мините);
- ČSN 33 2030.

#### **14. ФИНАЛНИ ИЗИСКВАНИЯ НА ПРОИЗВОДИТЕЛЯ КЪМ КЛИЕНТА.**

Всички изменения по продукта и евентуалното използване на неоригинални резервни части могат да се извършват само след одобрението на производителя.

Производителят не може да гарантира безопасността на продукта, ако това условие не е спазено. В такъв случай, гаранцията на производителя за продукта се обезсилва.

Ташев-Галвинг ООД  
[www.tashev-galving.com](http://www.tashev-galving.com)